

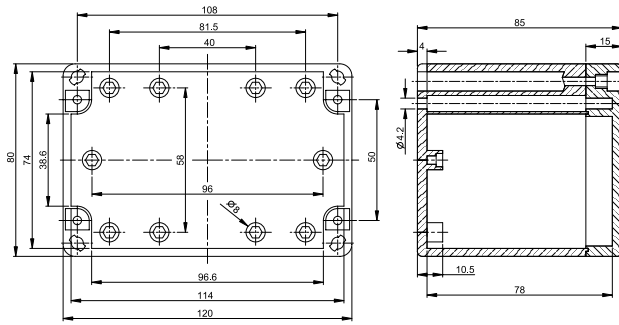
Герметичные пластиковые корпуса

Серия G21xx и G31xx

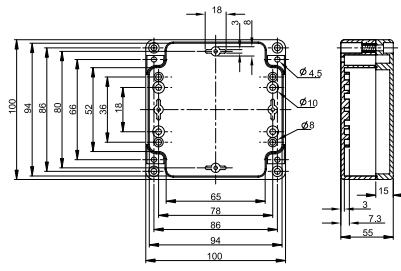
Основные характеристики:

- соответствуют стандартам IP-65 (IEC 529) и NEMA 4;
- отверстия для настенного монтажа и фиксирующие крышку болты располагаются вне зоны уплотнения, что препятствует попаданию влаги и пыли;
- внутренние отливки (с запрессованными резьбовыми латунными втулками) предназначены для крепления печатных плат, клеммных блоков и пр.;
- крышка крепится с помощью винтов М4 из немагнитной нержавеющей стали и резьбовых латунных втулок в основании;
- на крышке имеется слегка утопленная площадь для наклеивания мембранной клавиатуры.

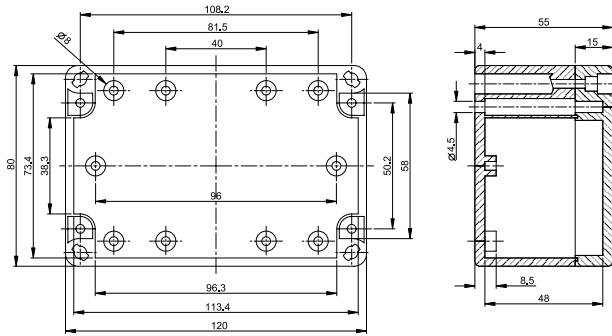
Поликарбонат		ABS	Размер, мм
светло-серые	с прозрачной крышкой	темно-серые	
G2100	G2100C	G3101	100x100x55
G2102	G2102C	G3103	100x100x90
G2104	G2104C	GG3107	120x80x55
G2105	G2105C	G3109	120x80x85
G2111	G2111C	G3113	200x120x90
G2113	G2113C	G3118	240x120x60
G2117	G2117C	G3121	240x120x100
G2119	G2119C	G3122	200x150x55
G2120	G2120C	G3127	200x150x75
G2128	G2128C	G3130	353x140x121,5
G2135	G2135C	G3125	190x190x55



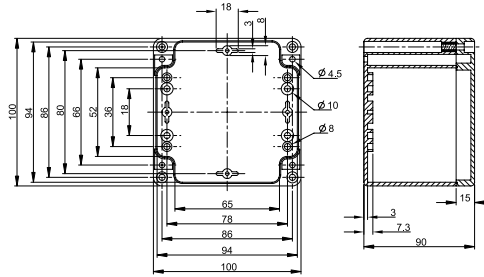
G2105/G3109



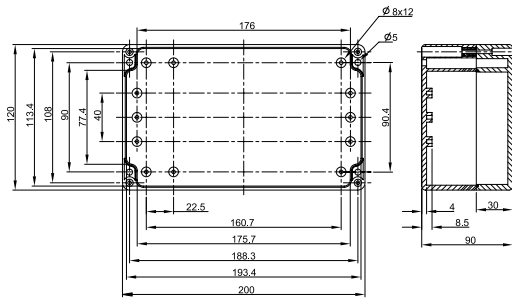
G2100/G3101



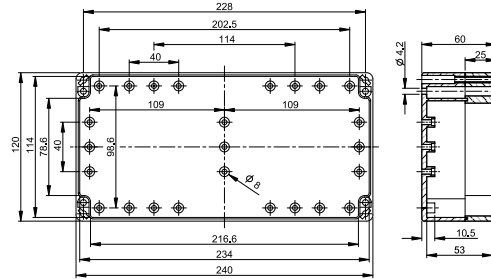
G2104/G3107



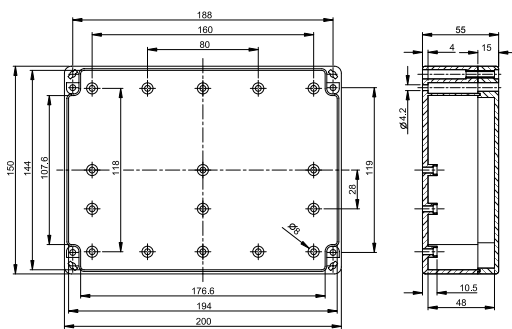
G2102/G3103



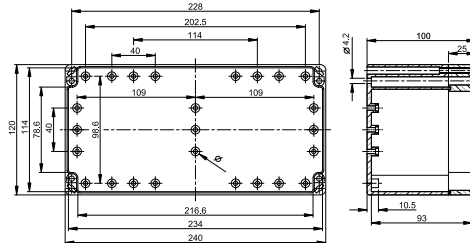
G2111/G3113



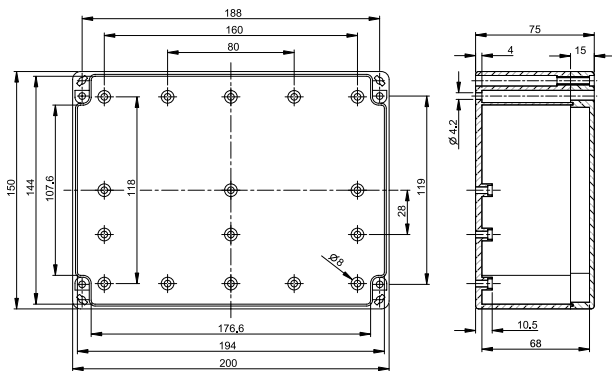
G2113/G3118



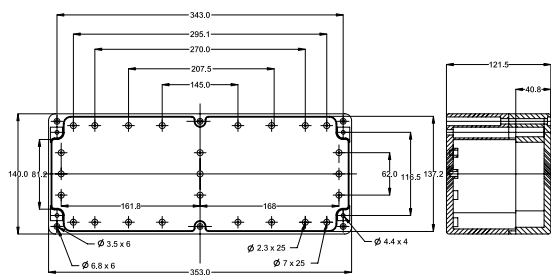
G2119/G3122



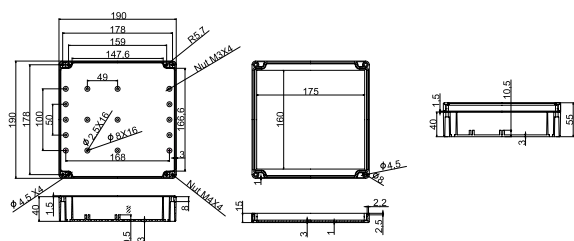
G2117/G3121



G2120/G3127



G2128/G3130



G2135/G3125