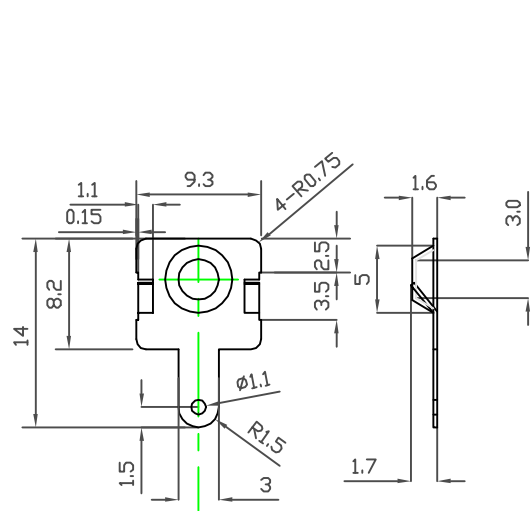
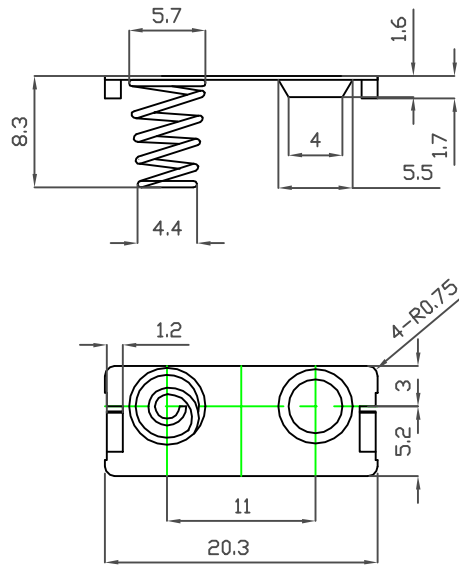


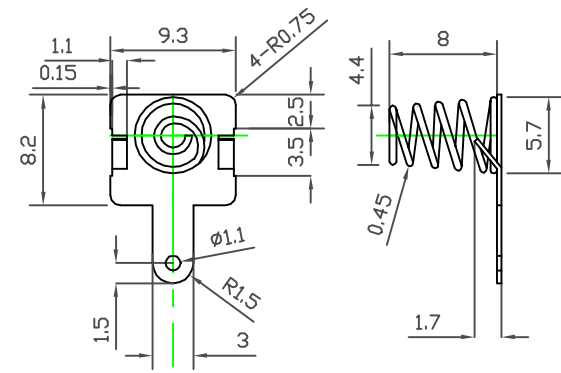
Note : G808-4AAA = "70978-000"(x1) + "70980-000"(x1) + "70979-000"(x1)+"70980-040"(x2)



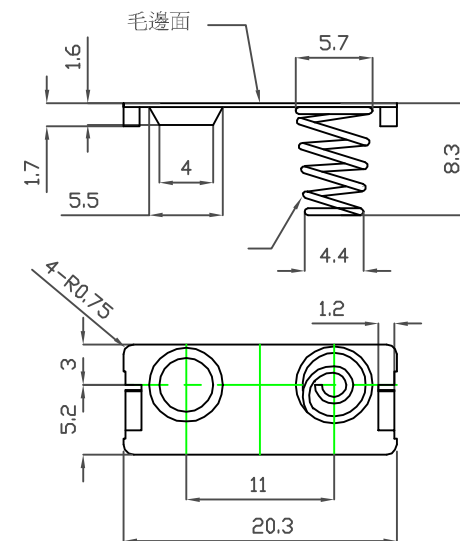
70978-000



70980-000



70979-000



70980-040

Unit : mm.
Tolerance : +/- 0.1 mm.

宣又實業有限公司
GAINTA INDUSTRIES LTD.

設計 DES'D BY
BY

繪圖 DRA'D BY
BY JACKY

核圖 CHK'D BY
BY

比例 SCALE

日期 DATE
2007/10/22

材質 MATE.
TINPLATE

圖名 TITLE:
G808-4AAA

圖號 DWG NO.:

圖號 REVISID
A

說明 DESCRIPTION