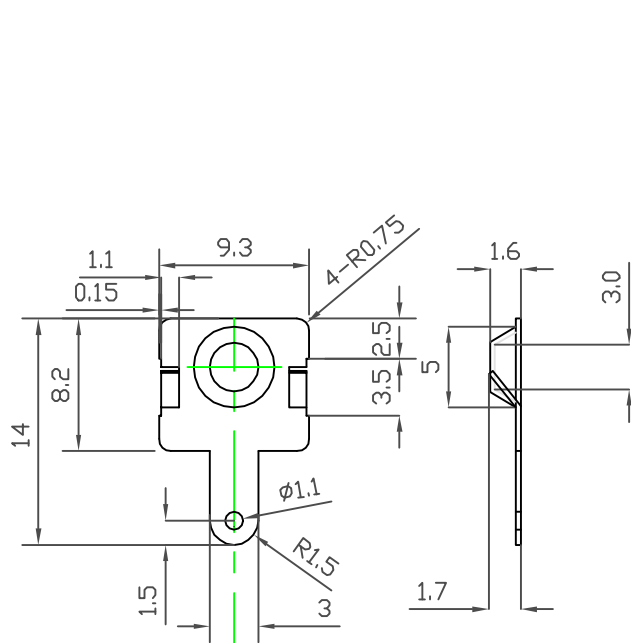
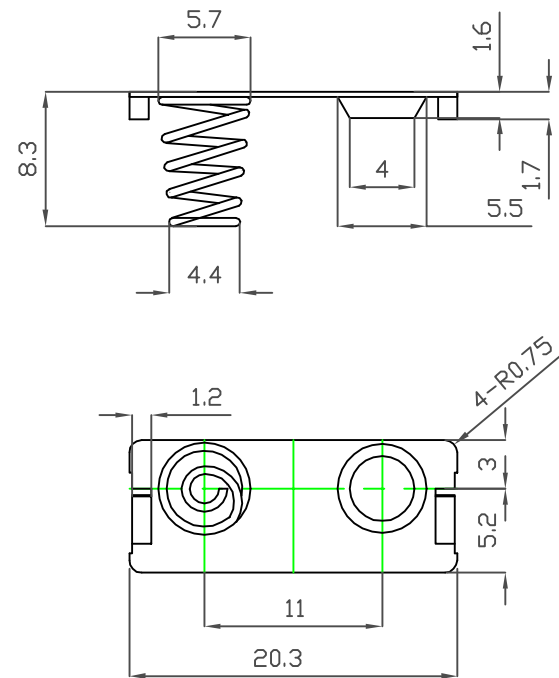


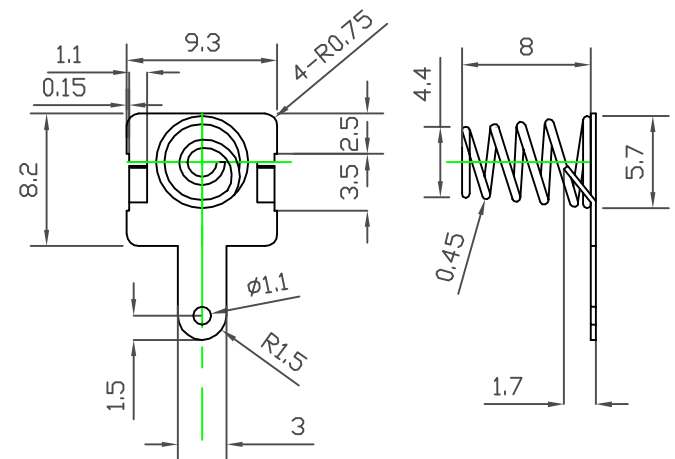
Note : G808-2AAA = "70978-000"(x1) + "70980-000"(x1) + "70979-000"(x1)



70978-000



70980-000



70979-000

Unit : mm.

Tolerance : +/- 0.1 mm.

宣又實業有限公司 GAINTA INDUSTRIES LTD.	設計 DES'D BY	繪圖 DRA'D BY	核圖 CHK'D BY	比例 SCALE	日期 DATE	材質 MATE.	圖名 TITLE:	圖號 DWG NO.:	圖號 REVISID	說明 DESCRIPTION
		JACKY			2007/10/22	TINPLATE	G808-2AAA		A	